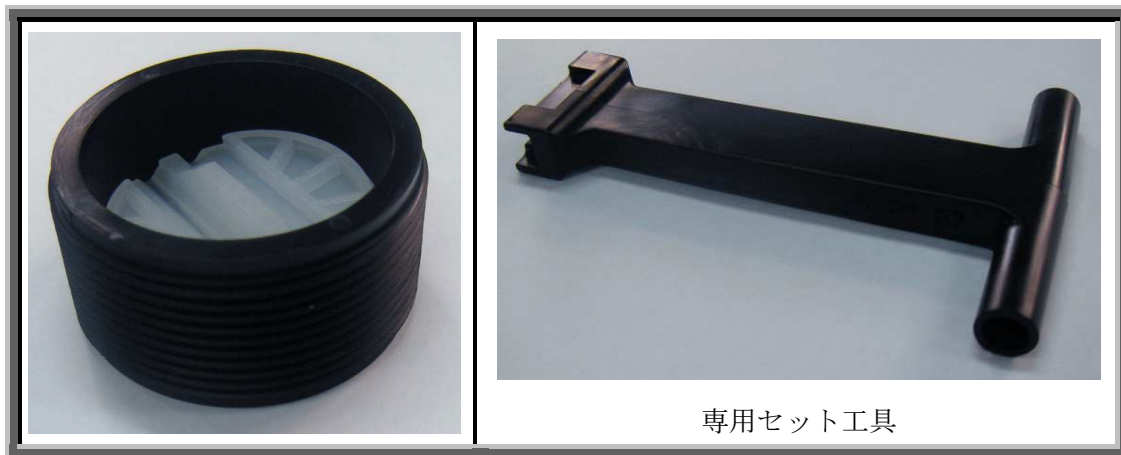


■ グラウトホール用逆止弁



注意

誤った取り扱いをされると、事故の原因となる恐れがあります。


製品の特長

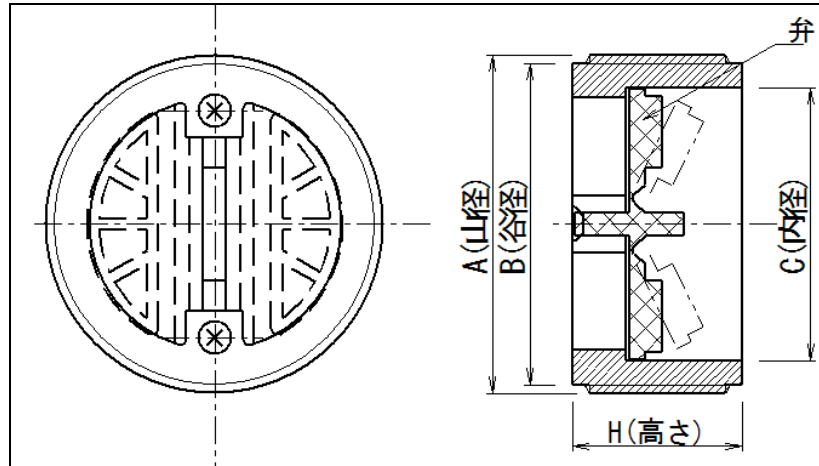
1. グラウトホールの取付け時に地下水の吐出がありません。
2. グラウト完了後は、弁が自動的に閉鎖されますので、グラウト材の逆流がありません。
3. グラウト注入孔にセットしますので、作業の邪魔になりません。
4. 取付けは、ねじ込み式で簡単にできます（専用セット工具有り）。
5. 施工後の発錆がありません。



警告

事故防止のため、次の事項をお守り下さい。

- ◆ ビス頭側を内側にし、ソケットの奥まで一杯にねじ込んでください。
ねじ込みには専用セット工具をご使用下さい。
 - ◆ ゴミ、切り子等はあらかじめ取り除いて下さい。
 - ◆ めねじに錆等のある場合、またねじ込みがきつい場合には、マシン油を塗布して下さい。
 - ◆ グラウト後、弁に小石等が噛み込み、弁が完全に閉まらず、注入材が漏れる場合があります。その場合は、弁を軽くついて小石等を外して下さい。
 - ◆ グラウトホールを取り外す時は、地山側をプラス圧、ホース側をマイナス圧にして下さい。
-  グラウト注入後に弁を突く場合、逆止弁をのぞき込まないで下さい。



逆止弁仕様(mm)

品名	ねじ規格	用途	山径 A	谷径 B	内径 C	高さ H	耐圧 (常用)	1箱入り 数(ヶ)
S-15	2インチ 管用平行	推進管 900 以下	58.8±	56.5±	48± 1.0	14± 0.5	3kgf/cm ²	200
L-30		推進管・スチール セグメント	0.5	0.5	48± 1.0	30± 0.5	5kgf/cm ²	200

製造元

販売元


岐阜産研工業 株式会社

本社 〒501-0555

岐阜県揖斐郡大野町公郷1403番地

TEL 0585-35-2511 FAX 0585-35-2327